

**РАЗРАБОТКА СИСТЕМЫ УПРАВЛЕНИЯ МАТРИЧНЫМИ  
СВЕТОДИОДНЫМИ ИНДИКАТОРАМИ**

Знаменский Д.А., Гринько С.С., Игнатова Т.М.

Херсонский национальный технический университет

**DEVELOPING MANAGEMENT SYSTEM OF LED DOT MATRIX DISPLAY**

Znamenskiy D.A., Grinko S.S., Ignatova T.M.

Kherson national technical university

*Разработана система управления матричными светодиодами индикаторами. Описаны основные преимущества данной системы.*

*Ключевые слова: матричный индикатор, драйвер, плата микроконтроллера.*

*The management system of LED dot matrix display control is developed. The main advantages of one are described.*

*Keywords: LED dot matrix display, driver, microcontroller board.*

В жизни современного человека информация играет особую роль, являясь связующим звеном между человеком и окружающей средой. Использование электронных средств отображения информации (ЭСОИ) очень многообразно: информационные и рекламные табло, телевизоры, мониторы ЭВМ и т. д. Составной частью ЭСОИ являются электронные приборы, осуществляющие визуализацию электрических сигналов – это индикаторы [1].

Светодиодные матричные индикаторы широко используются в промышленности. Они также применяются в светофорах, устройствах бытового освещения и т.д. Высокие эксплуатационные параметры светодиодных матриц – оптическая мощность излучения, коэффициент преобразования электрической энергии в световую, высокая надежность и низкая себестоимость делают эти источники света весьма перспективными.

Данная статья посвящена разработке системы управления матричными светодиодными индикаторами.

В качестве аналога была взята схема системы управления светодиодными матричными индикаторами (рис.1).

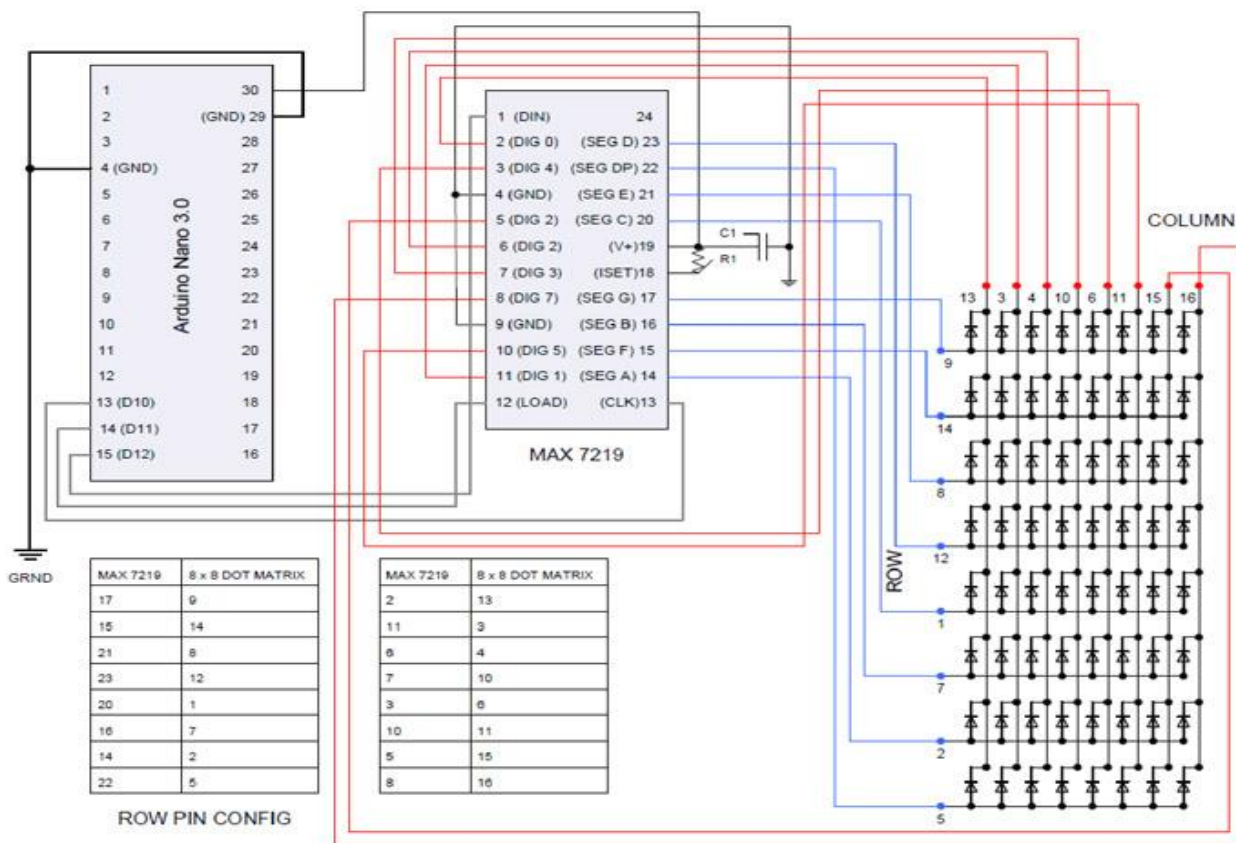


Рис.1. Общая схема прибора

Система состоит из: светодиодной матрицы 8x8, драйвера MAX7219, компактная плата микроконтроллера Arduino Nano V3.0 ATmega328, USB Cable.

Драйвер светодиодного индикатора с последовательным интерфейсом MAX7219 на рис.2., предназначен для управления 8x8 матричным дисплеем или 8 7-сегментными индикаторами, включая точки.

Существует 2 способа управления светодиодными индикаторами – статический и мультиплексный [2].

Самый простой способ управления светодиодами сегментов индикатора – управлять каждым светодиодом, используя отдельный резистор или управляя

прямым током. Эта техника управления называется статической, так как ток, протекающий через светодиод, непрерывен. Статическое управление применяется в основном для небольшого числа светодиодов, например для 2-х 7-сегментных цифр.

Если необходимо управлять множеством сегментов, статическое управление становится неэкономичным – 1 драйвер на 1 светодиод. Мультиплексное или импульсное управление снижает число управляющих соединений, используя стробирование небольшого числа сегментов (обычно одну цифру). Стробирование происходит с большой частотой, так что человеческий глаз воспринимает изображение как непрерывное. Однако при этом методе управления светодиодам требуется больший ток для компенсации рабочего цикла (сохранения яркости).

Преимуществом импульсного управления является то, что человеческий глаз ведет себя, отчасти, как интегрирующий фотометр, а отчасти как пиковый фотометр. В результате человеческий глаз воспринимает быстро пульсирующий свет где-то между пиком и средним значением яркости.

На рис. 2 изображен разработанный драйвер светодиодного индикатора с последовательным интерфейсом. Управление происходит посредством отправки последовательности команд через 4-контактный последовательный интерфейс SPI.



Рис. 2. Драйвер светодиодного индикатора с последовательным интерфейсом

MAX7219

Arduino Nano V3.0 (рис. 3) – компактная плата микроконтроллера, базирующаяся на Atmega328. Роль питания устройства выполняет Mini-USB интерфейс.

Используется USB-UART преобразователь CH340G

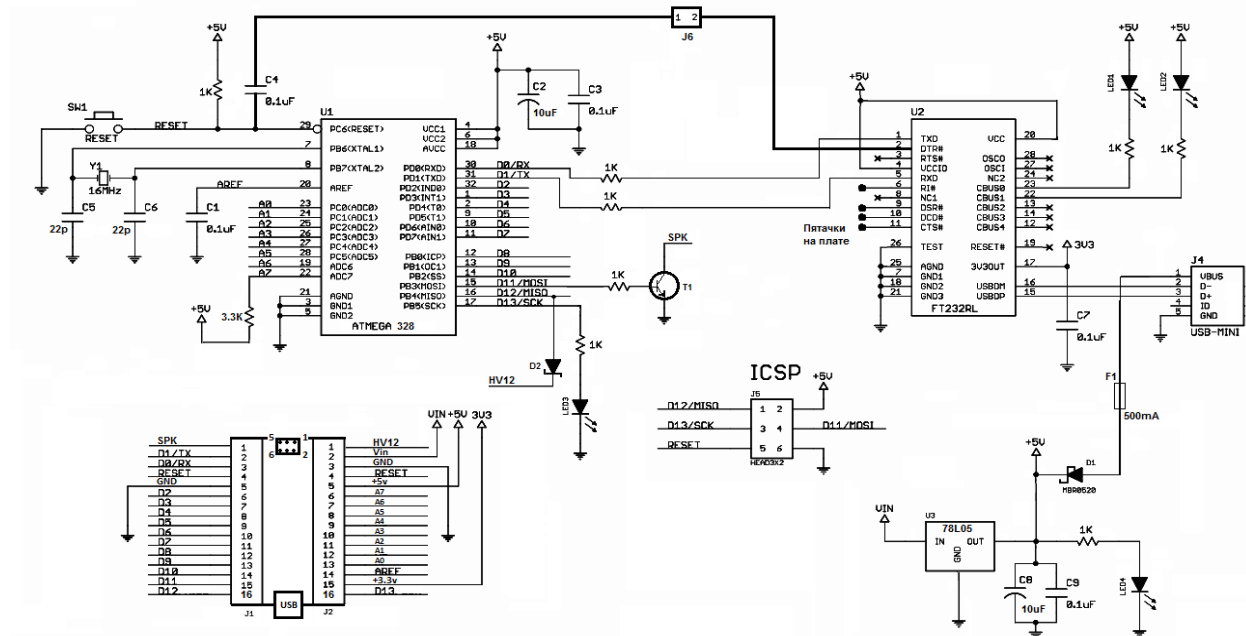


Рис.3. Схема платы микроконтроллера

### Выводы:

Полученная система имеет небольшую стоимость, простоту в использовании, а так же возможность в перепрограммировании через USB порт. Кроме того, в сети интернет существует множество видов программ, что упрощает задачу в пользовании.

### Литература:

1. Солдатов А.И. , Макаров В.С. , Сорокин П.В. Расчет схем управления дискретными индикаторами: учебное пособие/ А.И. Солдатов. – Томск: Изд-во ТПУ, 2009. – 105 с.
2. П. Хоровиц, У. Хилл "Искусство схемотехники" – Изд. 6-е, М.: Мир, 2003.
3. <http://amperka.ru/product/rgb-led-matrix-8x8>
4. <http://arduino.ru/Hardware/ArduinoBoardNano>