

# КВАЛІМЕТРИЧНІ ОЦІНКИ ХАРАКТЕРИСТИК ЕЛЕКТРОЛІТИЧНИХ КОНДЕНСАТОРІВ МЕДИЧНИХ ПРИСТРОЇВ

Гаврілін Р.Е., Новікова Л.В.,

Херсонський національний технічний університет

## QUALIMETRIC PERFORMANCE EVALUATION ELECTROLYTIC CAPACITORS MEDICAL DEVICES

Havrilin R.E., Novikova L.V.,

Kherson national technical university

*Визначена схема вимірювання ємності частотним методом, генератор якої побудований на тригері Шмітта. Реалізація якого здійснено на логічних елементах, що дозволило спростити схему. Розроблено принципову схему та створено стенд для дослідження залежності ємності і струму витоків електролітичних конденсаторів від температури, в температурному діапазоні 20-100°C.*

*Ключові слова: частотний метод, тригер Шмітта, логічні елементи.*

*Defined measurement circuit capacity by a frequency generator which is built on Schmitt trigger. Implementation is carried on logical elements, allowing simplified scheme. Developed schematic diagram and set up a stand to study the dependence capacity and current leakage electrolytic capacitor temperature, the temperature range of 20-100°C.*

*Keywords: frequency domain, Schmitt trigger, logic elements.*

**1. Вступ.** Завдання підвищення якості продукції в даний час стало одним з головних як в нашій країні, так і за кордоном. Значущість цього завдання в найближчому майбутньому, без сумніву, ще більше зросте, що пояснюється поряд причин, витікаючих з рівня продуктивних сил, стану і перспектив розвитку економіки.

Але для того, щоб поліпшити якість, потрібно, перш за все, уміти його

кількісно визначати, оскільки застосування чисельних методів - одна з найважливіших передумов правильності схвалюваних рішень, що управляють [1].

Оцінка якості - перший і основний етап системи управління якістю. Для вирішення питань організації і впровадження державної системи управління якістю, що включає питання планування, прогнозування, оптимізації та інші, необхідно розробити об'єктивні методи оцінки якості. Причому в першу чергу - методи комплексної оцінки, потреба в яких стає все більш настійною [2-4]. Викликана вона цілим поряд серйозних причин і головним чином-необхідністю оцінки продукції до надходження її в сферу розподілу.

Труднощі реалізації багатьох видів продукції пов'язані з невмінням правильно оцінювати її якість на різних стадіях: технічного завдання, робочого проекту, дослідного зразка і, нарешті, серійної продукції. Це приводять до уповільнення її реалізації, а іноді н до неможливості продажу, що приносить народному господарству величезні збитки [5].

**2. Мета і завдання дослідження.** Дана робота посвячена розробці системи оцінки якості електролітичних конденсаторів медичних пристроїв.

**3. Методи дослідження.** В основу виміру ємності конденсаторів покладено частотний метод, який також є методом прямого перетворення [6]. Основою автоколивальної системи перетворювача ємність-частота служить вимірювальна ланцюг у вигляді резонансного коливального контуру, включеного в ланцюг автогенератора і що складається з індуктивності  $L$ , вимірювальної ємності  $C_x$  і власної ємності контуру  $C_0$ , яка визначає значення власної частоти контуру:

$$f = \frac{1}{2\pi\sqrt{L(C_0 + C_x)}}$$

На рисунку 1 приведена схема вимірювання ємності частотним методом, де позначено: VD – вимірюваний діод; K – коливальний контур генератора; АЕ

– активний елемент генератора; Hz – частотомір; Uсм – джерело напруги зміщення з ланцюгами розв'язки за високими частотами.

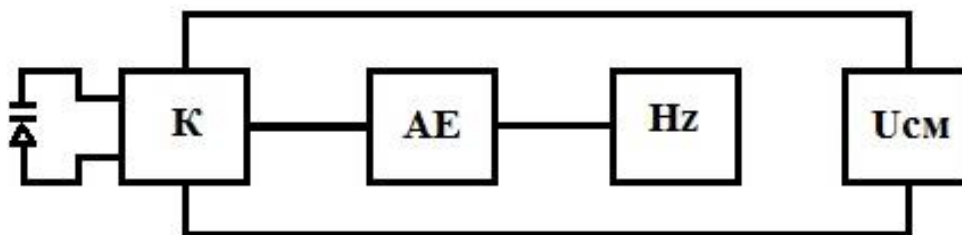


Рис. 1. Схема вимірювання ємності частотним методом.

Вимірювальний генератор побудований на тригері Шмітта (мікросхема К561ТЛ1) [7]. Тригер Шмітта - електронна модель двопозиційного релейного елемента, статична характеристика якого має зону неоднозначності. Структурно, тригер Шмітта являє собою підсилювач з досить великим коефіцієнтом підсилення, охоплений глибоким позитивним зворотним зв'язком. Тригер Шмітта використовується для відновлення цифрового сигналу, спотвореного у лініях зв'язку, фільтрах брязкоту, як двопозиційного регулятора в системах автоматичного регулювання. Цей тригер стоїть окремо в сімействі тригерів: він має один аналоговий вхід і один вихід.

Фазова траєкторія (статична характеристика) тригера Шмітта являє собою прямокутну петлю гістерезису. Саме ефект гістерезису дозволяє використовувати тригер як формувач прямокутних імпульсів з імпульсів іншої форми, зокрема, з синусоїдальної. Неоднозначність статичної характеристики дозволяє стверджувати, що тригер Шмітта, як і інші тригери має властивість пам'яті — його стан в зоні неоднозначності визначається передісторією — раніше діючим вхідним сигналом.

Найпростіша реалізація тригера Шмітта на логічних елементах — це два послідовно включених інвертора, охоплені резистивної зворотним зв'язком. Швидкість наростання вихідного сигналу не залежить від швидкості наростання вхідного сигналу, для даної технічної реалізації є величиною постійною (залежить від швидкодії логічних вентилів). В аналоговій схемотехніці тригер

Шмітта зазвичай реалізується на базі операційного підсилювача або компаратора, охопленого резистивним позитивним зворотнім зв'язком.

Температура всередині термостата змінюється в залежності від поданої напруги до нагрівача; контроль температури проводиться вбудованим термометром.

Для виключення пробую мікросхеми при комутації перемикачів встановлений ланцюг, що складається з резистора 10 кОм і стабілітрона КС515Д на вході мікросхеми.

**4. Експериментальні дані.** Розроблена електрична принципова схема стенду для дослідження залежності ємності і струму витoku електролітичних конденсаторів від температури (рис. 2).

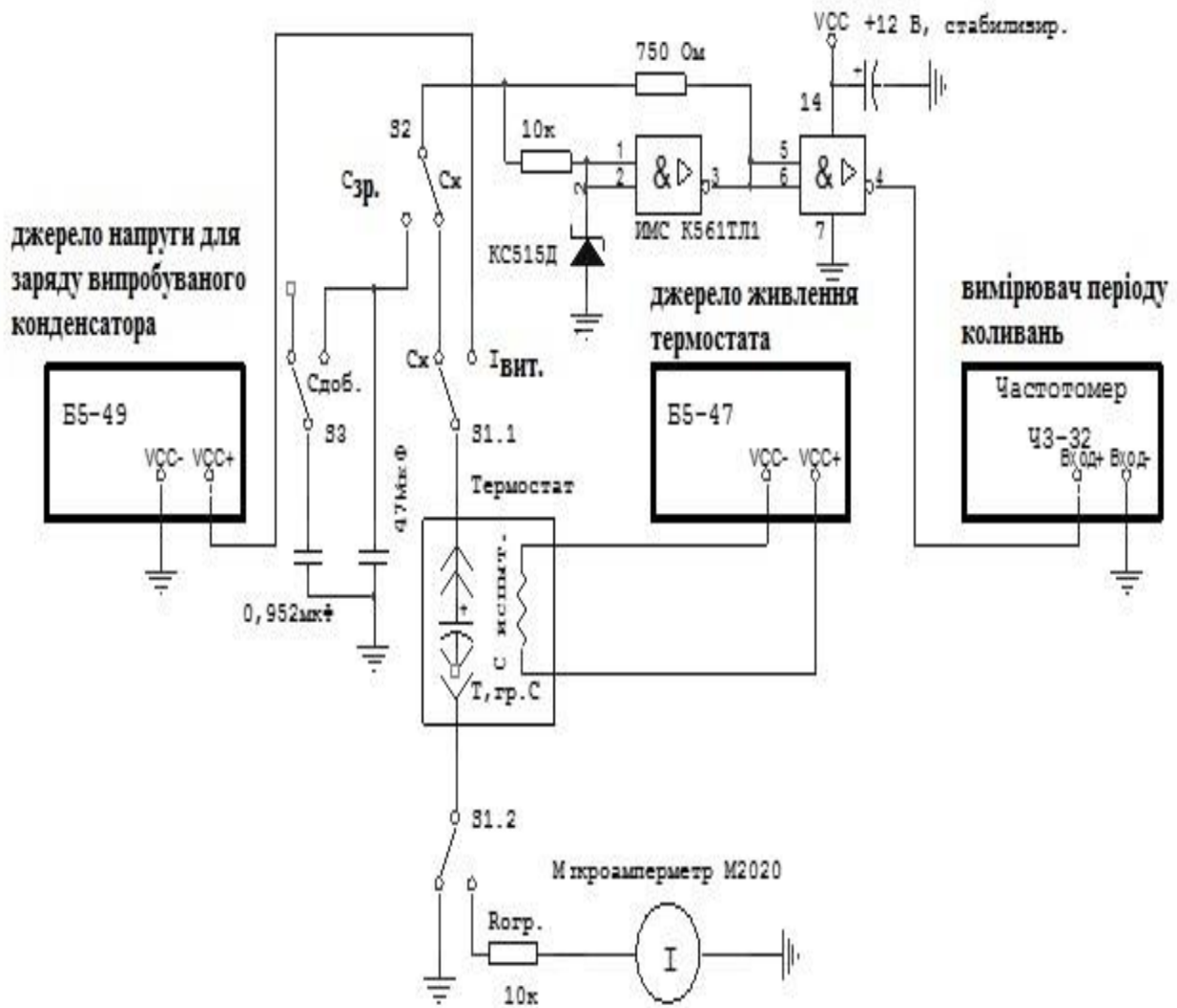


Рис. 2. Електрична принципова схема стенду для дослідження залежності ємності і струму витoku електролітичних конденсаторів від температури.

- Перемикачі встановлені в положення «Вимірювання періоду коливань R-С генератора».

- Для вимірювання струму витоку перемикач S1 встановити в положення «Івит.».

- При вимірюванні періоду коливань з зразковим конденсатором перемикач S2 встановити в положення «Собр.».

- Для визначення коефіцієнта перетворення перемикачі S2 і S3 встановити в положення «Сзр.» і «Сдоб.» відповідно.

Робота стенду, вимір ємності.

Дослідженню піддалися електролітичні конденсатори ємністю 47 мкФ, тому для калібрування генератора були взяті стабільні металопаперові конденсатори загальною ємністю також 47 мкФ - «зразковий конденсатор». Додатковий конденсатор Сдод. збільшує тривалість генерованого імпульсу, що дає можливість визначити коефіцієнт перетворення вимірювального генератора. Після цього, знаючи значення періоду імпульсу генератора і його приріст, легко визначити ємності досліджуваних конденсаторів.

Вимірювання струму витоку.

При вимірюванні струмів витоку досліджуваних конденсаторів, створюється послідовна ланцюг, що містить джерело напруги, досліджуваний конденсатор, обмежувальний резистор і мікроамперметр.

Калібрувальна ємність (набрана з декількох конденсаторів зі стабільною ємністю):

$$C_{зр.} = 47,0 \text{ мкФ}$$

Для визначення коефіцієнту перетворення паралельно до Сзр. додається Свзр.:

$$K = \frac{\Delta C}{\Delta T} = \frac{0,952}{(40,04 - 39,25)} = 1,19 \frac{\text{мкФ}}{\text{мс}}$$

$$C_{vзр.} = 0,952 \text{ мкФ}; T_{зр} = 39,25 \text{ мс}; T_{vзр.} = 40,04 \text{ мс}.$$

Спостереження проводилися над конденсаторами ТЕ 47 $\mu$ F і СТ 47 $\mu$ F при діапазоні температури від 20 $^{\circ}$ C до 100 $^{\circ}$ C. При напрузі в 100В та 63В.

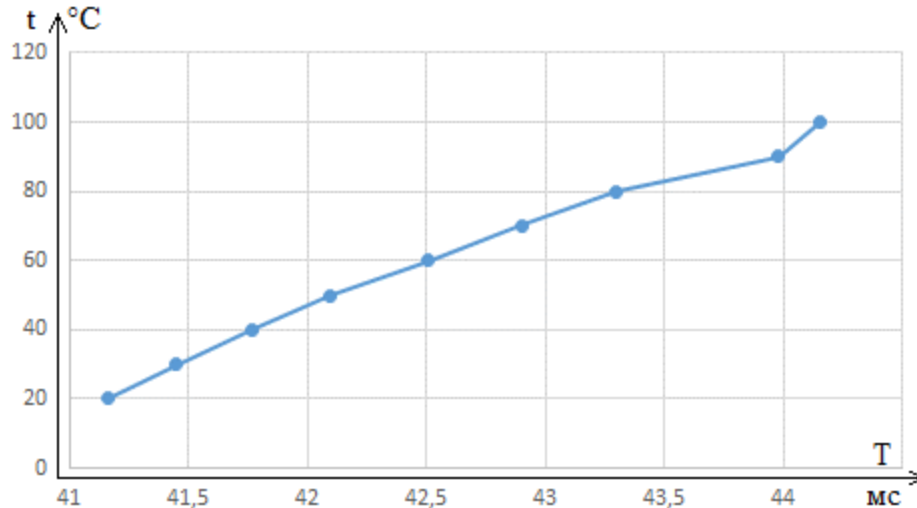


Рис. 3. Графік залежності періоду від температури.

**5. Висновки.** За підсумками дослідження залежності ємності від температури може бути рекомендовано застосування обраних конденсаторів в температурному діапазоні до 100 $^{\circ}$ C, чим підтверджується достовірність паспортних даних дослідженням проведеним в даній дипломній роботі. Фірми виробники даних конденсаторів вказують на достовірність заявлених характеристик, а саме значення ємності та температурного діапазону.

#### Література:

1. Райхман «О кваліметрії», «Стандарти та якість», Москва, 1983р.
2. Муравьева А.Ю., Новиков В.А. Разработка информационно-измерительной системы для проверки основных и паразитных характеристик конденсаторов // Биомедицинская инженерия и электроника. – 2015. – № 2; URL: [biofbe.esrae.ru/202-996](http://biofbe.esrae.ru/202-996) (дата обращения: 20.11.2016).
3. Новиков А.А., Новиков В.А., Ляшенко Н.В. Разработка информационно-измерительной системы классификатора радиоэлементов // Биомедицинская инженерия и электроника. – 2015. – № 2;

URL: [biofbe.esrae.ru/202-997](http://biofbe.esrae.ru/202-997) (дата обращения: 20.11.2016).

4. *Литвиненко В.Н., Надеждин К.А.* Устройство для измерения емкости конденсаторов // Биомедицинская инженерия и электроника. – 2012. – № 2;

URL: [biofbe.esrae.ru/183-884](http://biofbe.esrae.ru/183-884) (дата обращения: 20.11.2016).

5. *А.В. Гличев* «Прикладні питання кваліметрії», «Стандарт», Москва, 1983р.

6. *Казарновський Д.М., Таресв Б.М.* «Випробування електроізоляційних матеріалів та виробів» 1980р.

7. *Потьомкін І. С.* «Функціональні вузли цифрової автоматики» —М.: Энергоатомвидав, 1988р., - С. 166-206.