

УДК 687.17:677.017.63

Т.О. КРИСЮК, Н.В. САДРЕТДИНОВА
Київський національний університет технологій та дизайну

АНАЛІЗ ТЕОРЕТИКО-МЕТОДИЧНОЇ БАЗИ ПРОЕКТУВАННЯ ЖІНОЧИХ ШКІРЯНИХ РУКАВИЧОК

Стаття присвячена аналізу теоретико-методичних основ проектування жіночих шкіряних рукавичок. В результаті аналізу останніх досліджень і публікацій встановлено, що в сучасній літературі обмаль інформації, що стосується процесу проектування та виготовлення рукавиць та рукавичок. Тому метою даного дослідження став аналіз антропометричної інформації та методик конструювання рукавичних виробів для вдосконалення форми і розмірів деталей рукавичок, отримання вихідних даних для проектування рукавичних виробів.

Був проведений аналіз антропометричної інформації - головної складової методологічної основи проектування будь-яких виробів. Розглянуті можливі нюанси будови людської руки та їх врахування при формуванні вихідних даних для побудови конструкцій рукавичок розрахунково-графічними методами. Описані способи вимірювання кисті руки. Проаналізовані методи отримання антропометричної інформації вимірювальним та розрахунковим шляхом. Для аналізу розмірної типології кистей виділені провідні розмірні ознаки. Згідно діючих стандартів для виготовлення рукавичок передбачається використання лише одного виміру – обхвату п'ясті, що недостатньо відображає мінливість антропології рук. У виробництві рукавичок практично задіяні три системи нумерації: метрична, відповідно до нормативної документації; дюймова; міжнародна буквенна. Приведено таблицю відповідності розмірів рукавичок жіночих різних систем. В результаті аналізу основних положень і методик конструювання базових лекал рукавичок встановлено, що методи побудови лекал рукавичок і рукавиць мають єдиний підхід. Конструктивні відмінності в лекалах обумовлені тільки способами виготовлення виробу і пов'язані з особливостями конфігурації вирізу під напалок. Також зазначені основні переваги та недоліки розглянутих методик. Приведені схеми побудови конструкцій.

Отримані результати можна використати в якості рекомендацій для формування розмірного ряду, вихідних даних для побудови жіночих рукавичок.

Ключові слова: шкіряні рукавички, конструювання рукавичок, розміри рукавичок.

Т.О. КРИСЮК, Н.В. САДРЕТДИНОВА
Київський національний університет технологій та дизайну

АНАЛИЗ ТЕОРЕТИКО-МЕТОДИЧЕСКОЙ БАЗЫ ПРОЕКТИРОВАНИЯ ЖЕНСКИХ КОЖАНЫХ ПЕРЧАТОК

Статья посвящена анализу теоретико-методических основ проектирования женских кожаных перчаток. В результате анализа последних исследований и публикаций установлено, что в современной литературе мало информации, касающейся процесса проектирования и изготовления рукавиц и перчаток. Поэтому целью данного исследования стал анализ антропометрической информации и методик конструирования перчаточных изделий для совершенствования формы и размеров деталей перчаток, получения исходных данных для проектирования рукавичных изделий.

Был проведен анализ антропометрической информации - главной составляющей методологической основы проектирования любых изделий. Рассмотрены нюансы строения человеческой руки и их учет при формировании исходных данных для построения конструкций перчаток расчетно-графическими методами. Описаны способы измерения кисти руки. Проанализированы методы получения антропометрической информации измерительным и расчетным методами. Для анализа размерной типологии кистей выделены ведущие размерные признаки. Согласно действующим стандартам для изготовления перчаток предполагается использование только одного измерения - охвата кисти, что недостаточно отражает изменчивость антропологии рук. В производстве перчаток практически задействованы три системы нумерации: метрическая, согласно нормативной документации; дюймовая; международная буквенная. Приведена таблица соответствия размеров женских перчаток по различным системам. В результате анализа основных положений и методик конструирования базовых лекал перчаток установлено, что методы построения лекал перчаток и рукавиц имеют единый подход. Конструктивные отличия в лекалах обусловлены только способами изготовления изделия и связаны с особенностями конфигурации выреза под напалок. Также указаны основные преимущества и недостатки рассмотренных методик. Приведены схемы построения конструкций.

Полученные результаты можно использовать в качестве рекомендаций для формирования размерного ряда, исходных данных для построения женских перчаток.

Ключевые слова: кожаные перчатки, конструирование перчаток, размеры перчаток.

T.O. KRYSYUK, N.V. SADRETDINOVA
Kiev National University of Technologies and Design

ANALYSIS OF THEORETICAL AND METHODOLOGICAL BASES OF DESIGNING WOMEN'S LEATHER GLOVES

The article is devoted to the analysis of theoretical and methodical foundations for designing women's leather gloves. As a result of the analysis of recent studies and publications, it has been established that in modern literature there is not enough information concerning the process of designing and manufacturing of gloves. Therefore, the purpose of this study was to analyze anthropometric information and methods of designing gloves to improve the shape and size of gloves, obtaining raw data for the design of gloves.

Anthropometric information as the main component of the methodological basis of designing any products was analyzed. Possible nuances of the structure of a human hand and their consideration during formation of the initial data for construction of gloves' designs by calculation and graphic methods are considered. Methods of measuring hand bristles are described. The methods of obtaining anthropometric information by measuring and calculation methods are analyzed. For the analysis of dimensional typology of brushes, the leading dimensional features are distinguished. According to the current standards for the manufacture of gloves, it is foreseen to use only one dimension - the hand circumference, which does not sufficiently reflect the variability of anthropology of hands. In the manufacture of gloves, three numerical systems are practically involved: metric, in accordance with normative documentation; inch; international letter. The table of matching sizes of gloves of women's different systems is given. As a result of the analysis of the main provisions and methods of constructing basic gloves patterns, it has been established that methods of gloves constructing have a unified approach. Constructive differences in the patterns are due only to the methods of manufacturing the product and associated with the specifics of the configuration of the thumb pattern. Also, the main advantages and disadvantages of the considered methods are indicated. The schemes of construction are resulted.

The obtained results can be used as recommendations for the formation of a dimensional series, output data for the construction of women's gloves.

Keywords: leather gloves, glove design, glove size.

Постановка проблеми

Перші рукавички виконували виключно захисну функцію. Сьогодні ж вони не лише зігрівають руки в холодну пору року, а й являються вагомим елементом іміджу. Будь-яка людина, незалежно від статі, достатку, професії, соціального стану, має хоча б одну пару рукавичок, будь то шкіряні, замшеві чи які-небудь інші. Сучасний асортимент рукавичок досить різноманітний: він містить як традиційні вироби з трикотажу, натуральної та штучної шкіри, так і високотехнічні розробки з елементами обігріву, вбудованими сенсорами, тощо.

Рукавички – перспективний асортимент, який постійно оновлюється та змінюється, пристосовуючись до зростаючих потреб та вподобань споживачів, вбираючи сучасні тенденції та ноу-хау. Оскільки вони покривають одну з найбільш рухливих частин тіла людини, важливо правильно відобразити ергономіку рук в конструкції виробу.

Тому удосконалення функціонально-ергономічних характеристик рукавичних виробів є актуальним завданням, що сприяє поліпшенню якості, оновлення асортименту виробів легкої промисловості, надання їм необхідних експлуатаційних та естетичних властивостей.

Аналіз останніх досліджень і публікацій

В сучасній літературі обмаль інформації, що стосується процесу проектування та виготовлення рукавиць та рукавичок. На відміну від асортименту робочих рукавиць та медичних рукавичок, які детально розглядаються в ряді робіт, в тому числі наукового характеру.

Аналіз показав, що, переважним чином, сучасні дослідження базуються на роботах Ю.П. Зибіна та М.В. Ігнат'єва. Прикладні аспекти проектування рукавичок розглянуті також в дисертації Захарової Л.А. [1], [2].

Формулювання мети дослідження

Метою даного дослідження є аналіз антропометричної інформації та методик конструювання рукавичних виробів для вдосконалення форми і розмірів деталей рукавичок, отримання вихідних даних для проектування рукавичних виробів.

Викладення основного матеріалу дослідження

Наукову основу промислового виробництва рукавичних виробів складають розмірні антропометричні стандарти кистей рук, розроблені на основі теоретико-методичної бази антропологів.

Окрім цього використовують додаткові виміри, передбачені авторськими методиками побудови конструкцій, в основу більшості з яких покладено метод Ю.П. Зибіна [1], та європейські методи, принципи яких відображені в роботах авторів прикладного журналу «Ателье» [2].

Таблиця 1

Аналіз вихідних даних для побудови жіночих рукавичок

№	Вимір	Журнал «Ателье»	Метод Ю.П.Зибіна
1	2	3	4
1	Довжина кисті D_0 з долонної сторони	-	+
2	Довжина долоні по п'ятому променю D_0	-	+
3	Флексорна довжина мізинця	+	+
4	Флексорна довжина безіменного пальця	+	+
5	Флексорна довжина середнього пальця	+	+
6	Флексорна довжина вказівного пальця	+	+
7	Флексорна довжина великого пальця	+	+
8	Відстань T_1 від кінцевої точки першого пальця до основи тенара на долонній поверхні	-	+
9	Відстань H_1 від середини нігтя першого пальця до кінцевої точки першого пальця	-	+
10	Відстань D між першою і другою міжпальцевими точками (Амрон)	+	+
11	Відстань T від основи тенара до середини довжини міжпальцевої перетинки першого пальця	-	+
12	Обхват кисті O_k на рівні голівки п'ятої п'ясної кістки	+	+
13	Обхват першого пальця O_1 на рівні голівки першої п'ясної кістки.	+	+
14	Обхват першого пальця O_n на рівні середини нігтя	-	+
15	Ширина кисті $Ш_k$ на рівні голівки п'ятої п'ясткової кістки.	+	+
16	Товщина t_n третього пальця на рівні середини нігтя.	-	+
17	Товщина t_3 третього пальця на рівні другої міжпальцевої точки.	-	+
18	Довжина $ГК$ першої дуги тенара	-	+
19	Довжина $ЕЖ$ другої дуги тенара	-	+
20	Rebras – розмірна ознака для визначення довжини рукавички	+	-

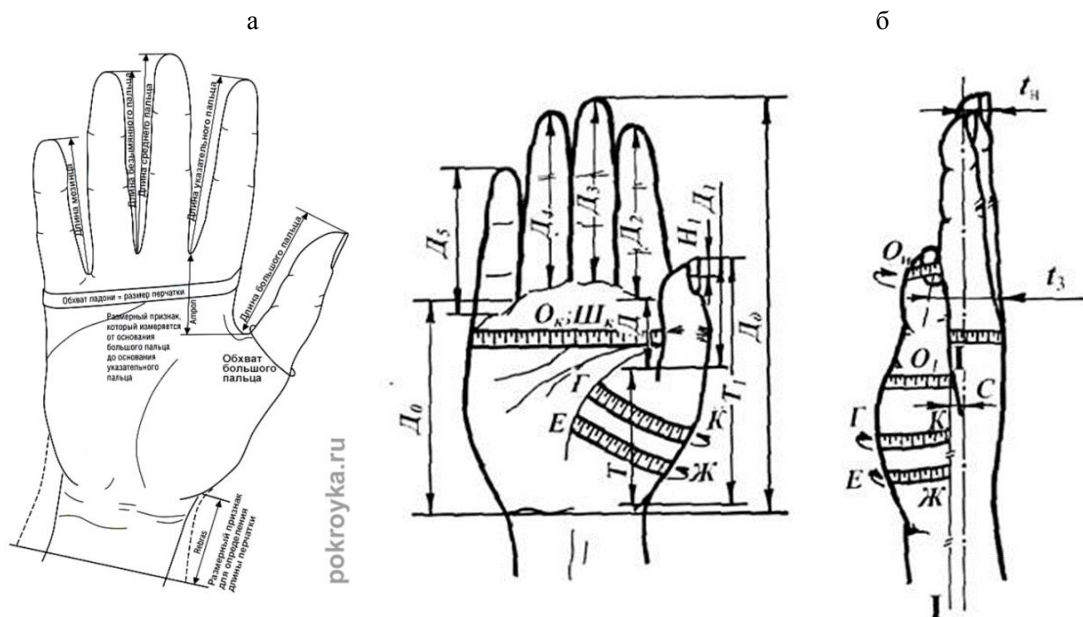


Рис. 1. Основні розмірні ознаки кисті рук: а – «Ателье»; б – метод Ю.П.Зибіна

Вимірювання кистей проводять двома способами:

1) вимірюють відстань між двома точками в проекції на певну площину. Так, наприклад, вимірюють довжину пальців, ширину кисті;

2) виміри проводять за допомогою гнучкої стрічки на поверхні кисті. Так визначаються обхвати і поперечні розміри.

Після нанесення точок та ліній праву кисть кладуть на площину і виконують виміри. Виміри можуть проводитися по двох програмах в залежності від мети досліджень. Якщо необхідно виділити типи кисті, то визначають тільки найголовніші розмірні ознаки. Усі інші виміри використовують при проектуванні рукавичок.

В роботі [3] показано, що середньотипові значення всіх повздовжніх та поперечних розмірів кисті зв'язані між собою пропорційною залежністю (табл. 2, 3):

Таблиця 2

Визначення значень середньотипових розмірів кисті руки по довжині

Розміри	Коефіцієнти пропорційності
Довжина кисті з тильної сторони D_m	$0,96D_o$
Довжина пальців з долонної сторони:	
першого D_1	$0,29D_o$
другого D_2	$0,35D_o$
третього D_3	$0,43D_o$
четвертого D_4	$0,38D_o$
п'ятого D_5	$0,29D_o$

Таблиця 3

Визначення середньотипових значень поперечних та обхватних розмірів кисті

Поперечні розміри	Рівняння зв'язку
Ширина кисті $Ш_k$	$Ш_k = 0,41O_k$
Ширина другого, третього, четвертого пальців $Ш_n$	$Ш_n = 0,22Ш_k$
Обхват другого, третього, четвертого пальців O_n	$O_n = 0,3O_k$
Товщина першого пальця t_1	$t_1 = 0,07O_k$
Товщина третього пальця t_3	$t_3 = 0,09O_k$

Для максимального задоволення населення рукавичками необхідно, щоб всі різновиди кистей були представлені оптимальним для промисловості і населення числом типорозмірів. Система типів кистей буде складати їх розмірну типологію. Для створення розмірної типології кистей із всіх антропометричних ознак необхідно вибирати такі, що найкращим типом визначають форму кисті. Для кисті важко вибрати провідні розмірні ознаки, за якими можна виділити типи кистей, тому що зв'язок між ознаками, що вимірюються достатньо слабкий.

Автором [1] були запропоновані такі ознаки:

- обхват кисті O_k на рівні головки п'ятої п'ястої кістки;
- довжина кисті з тильної D_m або долонної D_o сторін;
- флексорна довжина третього пальця l_3 .

В той час як згідно стандарту ДСТУ EN 13402-2:2009 «Одяг. Позначки розмірів. Частина 2. Основні та додаткові виміри» для виготовлення рукавичок передбачається використання лише одного виміру – обхвату п'ясті, який визначається так: максимальний обхват по суглобах пальців (п'ясті) відкритої правої кисті з зімкнутими пальцями і відведеним великим пальцем (рис. 2).

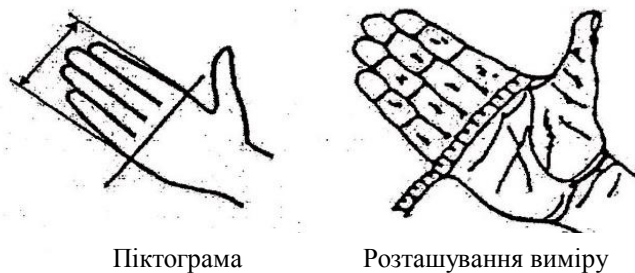


Рис. 2. Визначення розміру рукавичок за ДСТУ EN 13402-2:2009

Для правильного групування і встановлення стандартних типорозмірів кистей важливо визначити інтервал байдужості по кожній ознаці. Інтервал байдужості так, як і для взуття, визначається дослідним шляхом.

Розмах зміни ознаки встановлюється, виходячи з того, щоби відносно невелика кількість типорозмірів задовольняла найбільшу кількість споживачів.

Цій умові відповідає розмах обхвату кисті $\pm 2\sigma$, при якому задовольняється 95,4% населення.

Розрахунки свідчать, що в рукавичках, крім середнього повинно бути три великих і три менших типорозміри: особливо вузький, вузький II, вузький I, широкий I, широкий II і особливо широкий, тобто шість основних розмірів.

У виробництві рукавичок практично задіяні три системи нумерації:

- метрична, відповідно до нормативної документації (НД);
- дюймова;
- міжнародна буквена.

Відмінності в системах нумерації рукавичок ускладнюють вибір відповідного розміру готового виробу, особливо при покупці онлайн через відсутність примірки. На основі проведеного аналізу встановлено взаємозв'язок і розроблена схема зіставлення систем нумерації розмірів шкіряних рукавичок. Нижче приведено результати порівняння систем маркування жіночих рукавичок (табл. 4).

Як бачимо з таблиці 4, в метричній системі маркування рукавичних виробів використано шість типорозмірів, в той час, як міжнародна буквена система передбачає використання лише 4 розмірів.

Таблиця 4

Відповідність розмірів рукавичок жіночих різних систем

Дюймова система, дюйм	6,0	6,5	7,0	7,5	8,0	8,5
Метрична система, см	16	17	19	20	22	23
Євророзмір	S	M		L		XL

В результаті аналізу основних положень і методик конструювання базових лекал рукавичок встановлено, що методи побудови лекал рукавичок і рукавиць мають єдиний підхід. Конструктивні відмінності в лекалах обумовлені тільки способами виготовлення виробу і пов'язані з особливостями конфігурації вирізу під напалок.

Методика журналу «Ательє» є зручною в користуванні, в ній небагато, але достатньо вимірів, аби виріб відповідав руці, на яку проектується, тоді як, метод Ю.П.Зибіна має більшу точність завдяки тому, що використовується більша кількість вимірів.

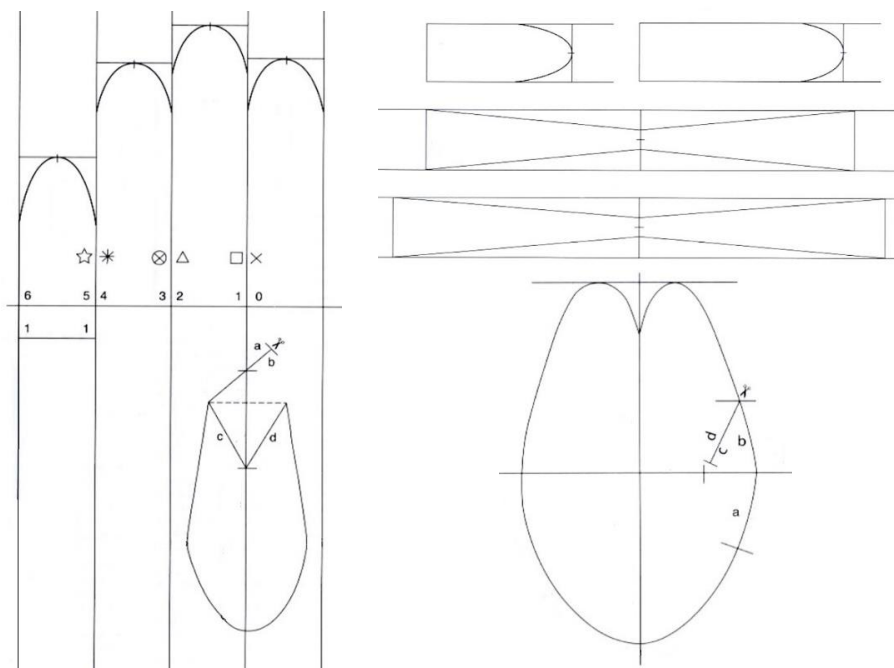


Рис. 3. Конструкція рукавичок за методикою журналу «Ательє»

Якщо порівнювати ступінь складності, то метод Ю.П. Зибіна є важчим, так як у ньому багато формул та розрахунків, а також багато нюансів, які враховуються в побудові, яких немає в методиці журналу «Ательє».

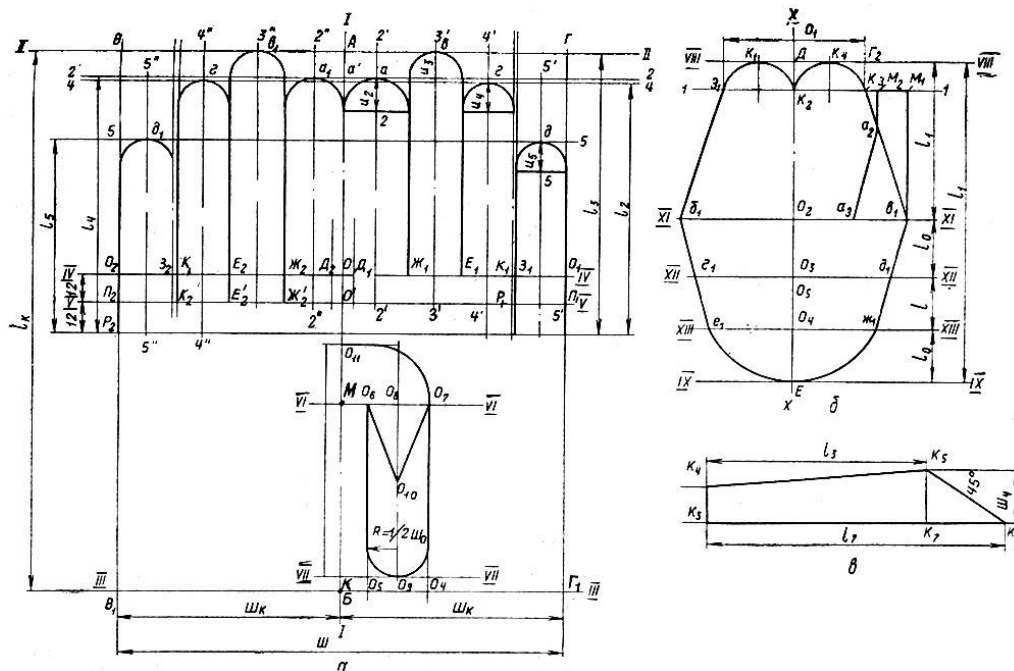


Рис. 4. Конструкція рукавичок за методикою Ю.П.Зибіна

Перевагами методу Ю.П.Зибіна є: точність, ергономічність, наявність прибавок. До недоліків можна віднести: складність і витрати часу на проектування, більшість вимірів не стандартизовані.

Перевагами методики журналу «Ательє» є: зручність та легкість побудови, наявність прибавок, не велика кількість вимірів, більшість з яких стандартизовані. Під час побудови недоліків не виявлено.

Висновки

Отже результатами виконання даної роботи можна вважати наступні:

1. проаналізовано теоретико-методичні аспекти проектування рукавичних виробів;
2. встановлено взаємозв'язок і розроблена схема зіставлення систем нумерації розмірів жіночих шкіряних рукавичок;
3. виконано порівняння основних методик конструювання жіночих рукавичок.

Отримані результати можна використати в якості рекомендацій для формування розмірного ряду, вихідних даних для побудови жіночих рукавичок. Подальший розвиток досліджень полягатиме в розробці методів удосконалення досліджуваних аспектів.

Список використаної літератури

1. Захарова Л.А. совершенствование функционально-эргономических характеристик перчаточных-рукавичных изделий: автореф. дис. ... канд. техн. наук. Санкт-Петербургский государственный университет промышленных технологий и дизайна, Санкт-Петербург, 2016.
2. Конструирование изделий из кожи.: Ю.П. Зыбин и др. - М.: Легкая и пищевая пром-сть, 1982.- С.83 – 94
3. Сборник Ателье 2007. М.Мюллер и сын. Техника кроя.-М.:Эдипресс-Конлига,2008.-144с
4. ДСТУ EN 13402-2:2009 Одяг. Позначки розмірів. Частина 2. Основні та додаткові виміри
5. Бегняк В.І. Основи конструювання і проектування виробів із шкіри: Навчальний посібник. - Хмельницький: ТУП, 2002. - 259 с. ISBN 966-7789-29-2
6. Ключникова и др. Практикум по конструированию изделий из кожи: Учебн. Пособие для студентов вузов, обуч. По спец. «Конструиров. изд. Из кожи», «Техн. изд. Из кожи» /Ключникова В.М., Кочеткова Т.С., Калита А.Н.-М.: Легромбытсздат, 1985. – 336 с., ил.